



SCHLAUCHLEITUNGEN FAHRWERKSRAHMEN  
HOSES, CHASSIS FRAME

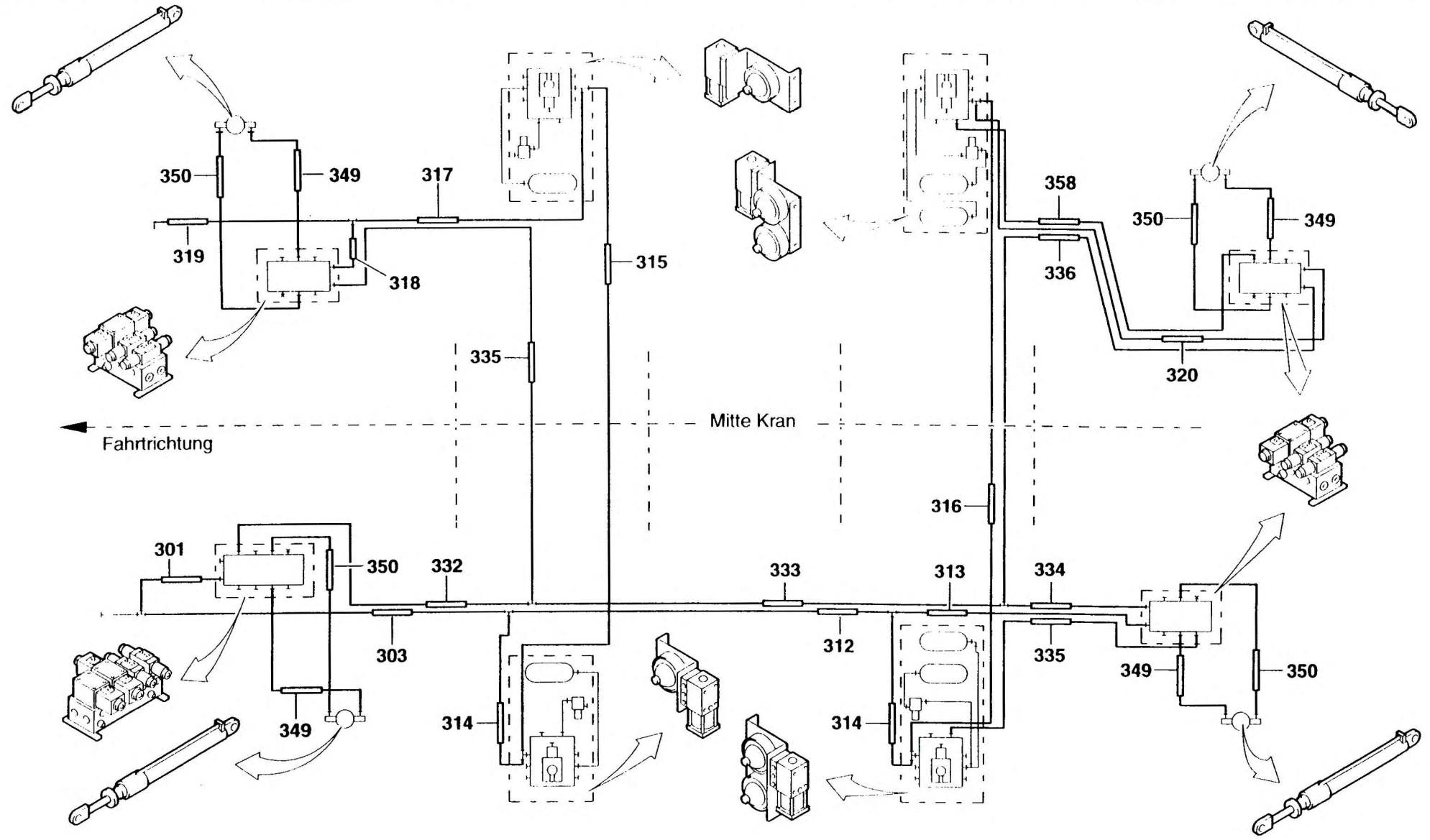
BILDТАFЕL  
PICTORIAL DISPLAY

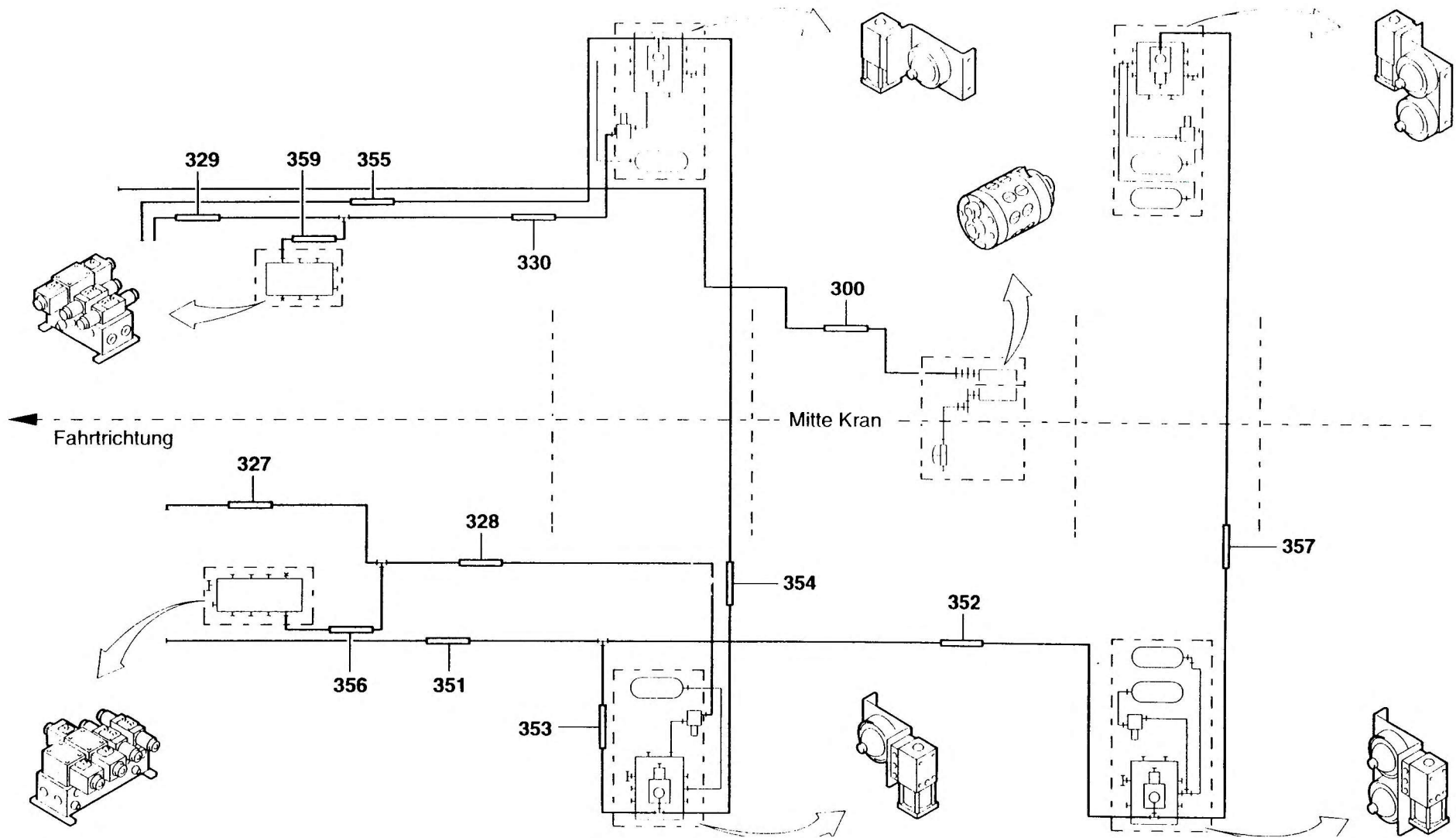
KMK 5120  
BE 505  
G 781

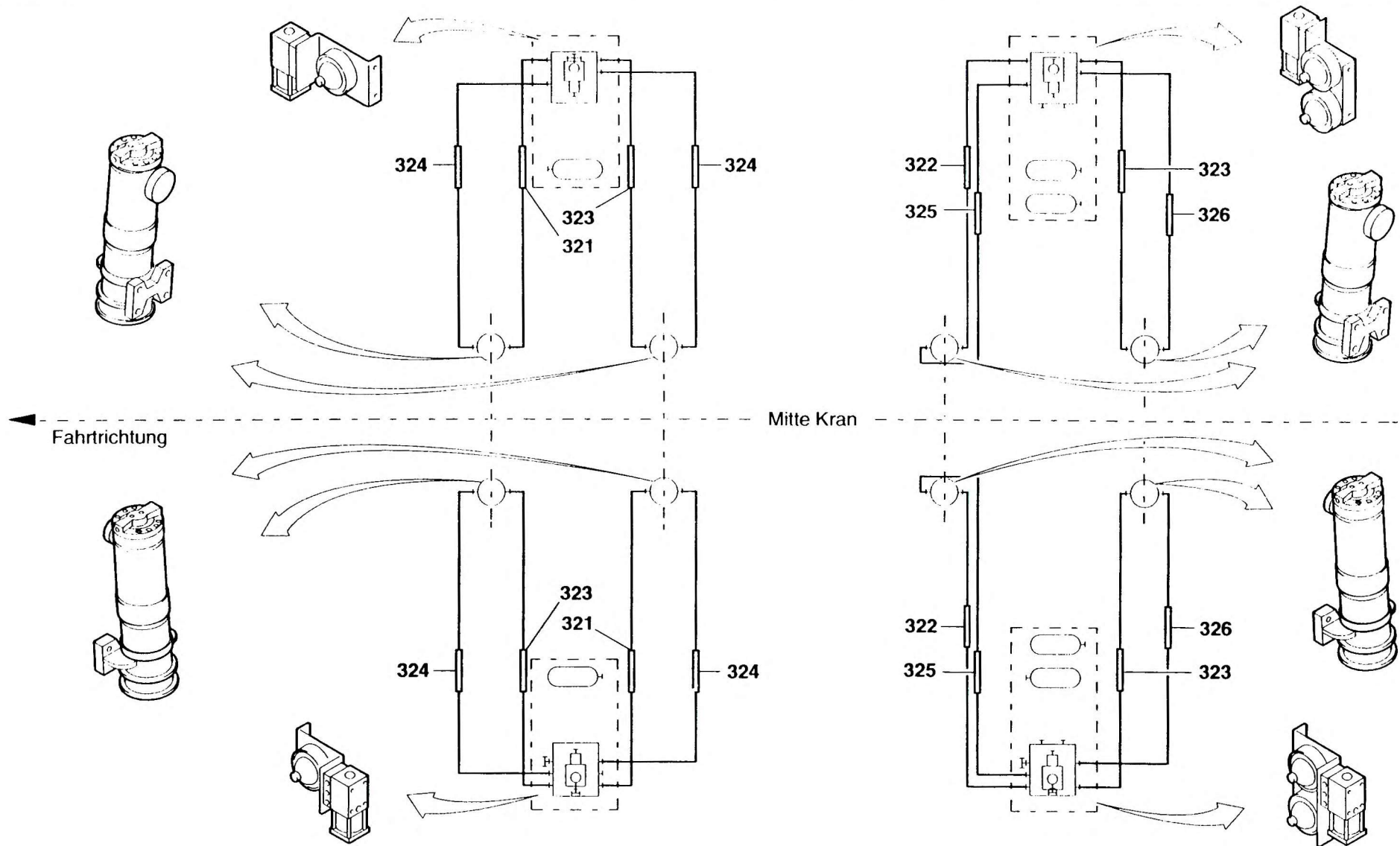
09.93

2303234-ETL

1/4









SCHLAUCHLEITUNGEN FAHRWERKSRAHMEN  
HOSES, CHASSIS FRAME

BILDТАFЕL  
PICTORIAL DISPLAY  
09.93 2303234-ETL 4/4

KMK 5120  
BE 505  
G 781

